



サイレントブレンダー

驚くほどの静かさを実現した 業務用スムージーブレンダー誕生

他に追随を許さない静粛性、安定した仕上がり、スピーディーなサービスを実現。

洗練されたデザイン

- 最新の振動吸収テクノロジーで従来のブレンダーとは**比較にならない「静かさ」**を実現。お客様にはより楽しい雰囲気の中でドリンクを楽しんでいただけます。
- 砕氷音を最大限抑える新デザインの**サウンドリダクションカバー**は、マグネットでマシンベースに**ワンタッチでセット**。ねじなどの部品を使っていないので脱着が容易で清掃がとても簡単です。
- 34種類のメニュー**から**6つのプログラムボタン**に登録。攪拌スピード、時間を調整して幅広いドリンクメニューに対応。簡単な操作でいつも安定した仕上がりを実現します。
- 新開発の「**アドバンスコンテナー**」はブレンディング時間を短縮。**注ぎやすいデザイン**でスピーディーなサービスを可能にします。ブレードの耐用性もさらに向上、時間・コストの削減を実現します。
- 独自の**エアマネージメント技術**によりモーターから発生する音と熱を効率よく逃がします。マシンへの負荷を軽減、高い耐用性、信頼性を約束します。



クリーミーなフルーツスムージー

サイレントブレンダー 機器の仕様

カウンタートップモデル 型式52005

定格電力 単相100V 50/60Hz
消費電力 1,300W

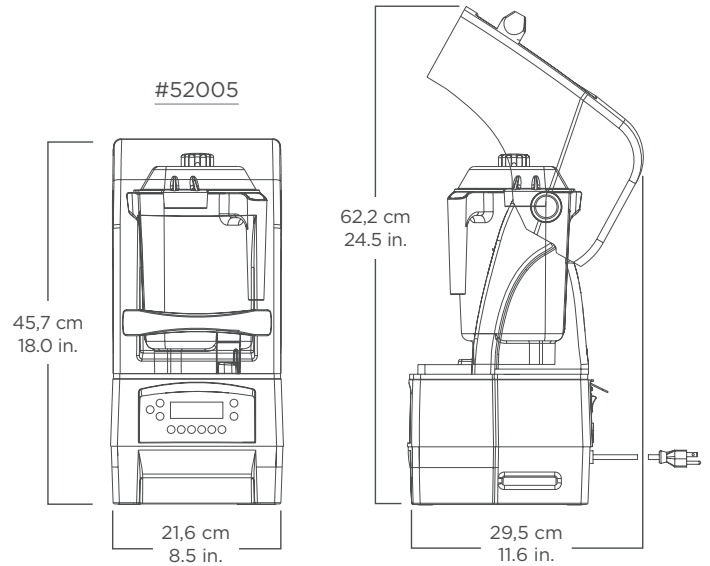
コンテナ容量 1.4L

製品重量 9.1kg (梱包後重量 12.7kg)

寸法
カウンタートップモデル 216mmx272mmx457mm
(間口・奥行・高さ)

* サウンドリダクションカバーを開けたときの高さ
最大622mm、奥行295mm

希望小売価格 **275,000円 (税別)**



Where applicable:



追加のコンテナ(別売り)



アドバンスシリーズ専用
コンテナ
1.4L アドバンスコンテナ
型式 **58669**

- 1.4Lコンテナ
- アドバンスブレード
- ラバー製リッド リッドプラグ (中ブタ)付

希望小売価格
28,000円(税別)



エアレーティングコンテナ
型式 **62947**

- 0.9Lコンテナ
- エアレーティングブレード
- ラバー製リッドリッドプラグ (中ブタ)付

希望小売価格
27,000円(税別)



**特殊なディスクブレードにより
空気を取り入れ
泡立ちのきめ細かい
クリーミーな仕上がりを実現!**

フォームドミルク
ホイップクリーム
メレンゲ etc

2022年4月現在

※本カタログに記載の製品価格は2019年1月現在のものです。